

**Fronius Primo:
Vysvětlení symbolů a výběr
umístění
Pokyny k montáži a připojení**

CS

Návod k instalaci

Střídač pro fotovoltaická zařízení
připojená k síti



42,0426,0204,CS 012-08052017

Obsah

Vysvětlení symbolů	5
Vysvětlení bezpečnostních upozornění	5
Vysvětlení symbolů – výběr umístění	5
Vysvětlení symbolů – výběr umístění	6
Vysvětlení symbolů – montážní poloha	8
Volba umístění	10
Předpisové použití	10
Místo instalace – obecně	10
Upozornění týkající se instalace	11
Výběr hmoždinek a šroubů	11
Doporučení pro šrouby	11
Montáž nástěnného držáku.....	11
Montáž střídače na sloup.....	11
Pokyny pro síťové připojení	12
Kontrola sítě.....	12
Přípojné svorky AC	12
Typy kabelů AC.....	12
Připojení hliníkových kabelů	12
Síťové připojení střídače nebo zkušebního přístroje	13
Maximální jištění na straně střídavého proudu	14
Pokyny pro připojení DC	15
Všeobecné informace o solárních panelech	15
Přípojné svorky DC	15
Připojení hliníkových kabelů	15
Pokyny pro zkušební přístroj.....	16
Přípojka DC střídače.....	16
Střídač Multi MPP Tracker – Fronius Primo 3.0 - 8.2	17
Pokyny pro uložení kabelů datové komunikace	19
Uložení kabelů datové komunikace	19
Pokyny pro zavěšení střídače na nástěnný držák	20
Zavěšení střídače na nástěnný držák.....	20
Pokyny pro aktualizaci softwaru.....	21
Pokyny pro aktualizaci softwaru.....	21
Karta USB jako datalogger a pro aktualizaci softwaru střídače	22
Karta USB jako datalogger	22
Data na kartě USB.....	22
Objem dat a kapacita paměti	23
Vyrovnávací paměť.....	24
Vhodné karty USB	24
Karta USB pro aktualizaci softwaru střídače.....	25
Odpojení karty USB	25
Upozornění týkající se údržby.....	26
Údržba	26
Čištění.....	26
Štítek se sériovým číslem k použití pro zákazníka	27
Štítek se sériovým číslem k použití pro zákazníka (Serial Number Sticker for Customer Use).....	27

Vysvětlení symbolů

Vysvětlení bezpečnostních upozornění



NEBEZPEČÍ! Symbol upozorňující na bezprostředně hrozící nebezpečí, které by mohlo mít za následek smrt nebo velmi těžká zranění.



VAROVÁNÍ! Symbol upozorňující na možnost vzniku nebezpečné situace, která by mohla mít za následek smrt nebo velmi těžká zranění.



POZOR! Symbol upozorňující na možnost vzniku závažné situace, která by mohla přivodit drobná poranění nebo lehčí zranění a materiální škody.

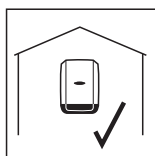


UPOZORNĚNÍ! Symbol upozorňující na možné ohrožení kvality pracovních výsledků a na poškození vašeho zařízení.

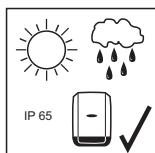
Důležité! Symbol označující některé tipy pro využití přístroje a jiné obzvláště užitečné informace. Nejedná se o upozornění na nebezpečnou situaci.

Uvidíte-li některý ze symbolů uvedených v kapitole o bezpečnostních předpisech, je to důvod ke zvýšení pozornosti.

Vysvětlení symbolů – výběr umístění

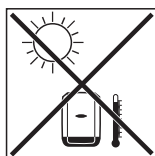


Střídač je určen pro montáž ve vnitřních prostorech.

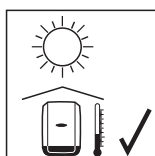


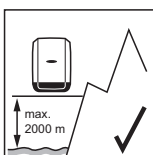
Střídač je určen pro montáž ve venkovních prostorech.

Střídač je díky svému krytí IP 65 odolný vůči vodě tryskající ze všech směrů, lze jej tedy provozovat i ve vlhkém prostředí.

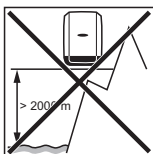


Aby se střídač co nejméně zahříval, nevystavujte jej přímému slunečnímu záření. V ideálním případě namontujte střídač na chráněné místo, např. do oblasti solárních panelů nebo pod přesah střechy.





Nadmořská výška: do 2000 m



DŮLEŽITÉ! Je zakázáno instalovat a provozovat střídač v nadmořské výšce vyšší než 2000 m.



Střídač neinstalujte v těchto místech:

- oblasti výskytu čpavku, leptavých par, kyselin nebo solí (např. sklady hnojiv, ventilátory stájí, chemická zařízení, koželužné dílny atd.)



Vzhledem ke vzniku mírného hluku během určitých provozních stavů neumisťujte střídač do bezprostřední blízkosti obydlí.



Střídač neinstalujte v těchto místech:

- prostory se zvýšeným rizikem nehod způsobených chovnými zvířaty (koně, dobytek, ovce, prasata atd.)
- stáje a přilehlé prostory
- sklady a zásobárny slámy, sena, řezanky, jadrných krmiv, hnojiv atd.



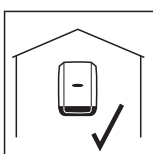
Střídač je standardně prachotěsný. V oblastech s vysokým nahromaděním prachu se však mohou chladicí plochy zaprášit a tím snížit tepelnou výkonnost. V takovém případě je nutné pravidelné čištění. Instalace v prostorách a okolí s vysokou tvorbou prachu se proto nedoporučuje.



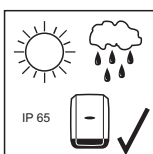
Střídač neinstalujte v těchto místech:

- skleníky
- sklady a místa zpracování ovoce, zeleniny a vinařských produktů
- prostory pro přípravu jadrných krmiv, zelených krmiv a krmných směsí

Vysvětlení symbolů – výběr umístění

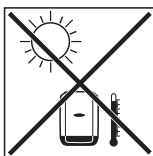


Střídač je určen pro montáž ve vnitřních prostorech.

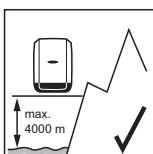
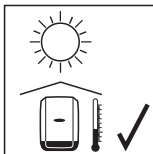


Střídač je určen pro montáž ve venkovních prostorech.

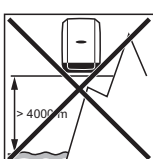
Střídač je díky svému krytí IP 65 odolný vůči vodě tryskající ze všech směrů, lze jej tedy provozovat i ve vlhkém prostředí.



Aby se střídač co nejméně zahříval, nevystavujte jej přímému slunečnímu záření. V ideálním případě namontujte střídač na chráněné místo, např. do oblasti solárních panelů nebo pod přesah střechy.



Nadmořská výška: do 4000 m

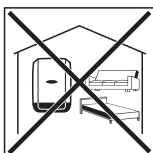


DŮLEŽITÉ! Je zakázáno instalovat a provozovat střídač v nadmořské výšce vyšší než 4000 m.



Střídač neinstalujte v těchto místech:

- oblasti výskytu čpavku, leptavých par, kyselin nebo solí (např. sklady hnojiv, ventilátory stájí, chemická zařízení, koželužné dílny atd.)



Vzhledem ke vzniku mírného hluku během určitých provozních stavů neumisťujte střídač do bezprostřední blízkosti obydlí.



Střídač neinstalujte v těchto místech:

- prostory se zvýšeným rizikem nehod způsobených chovnými zvířaty (koně, dobytek, ovce, prasata atd.)
- stáje a přilehlé prostory
- sklady a zásobárny slámy, sena, řezanky, jadrných krmiv, hnojiv atd.



Střídač neinstalujte v těchto místech:

- prostory a prostředí s vysokou prašností
- prostory a prostředí s velkou prašností vodivých částic (např. železné piliny)



Střídač neinstalujte v těchto místech:

- skleníky
- sklady a místa zpracování ovoce, zeleniny a vinařských produktů
- prostory pro přípravu jadrných krmiv, zelených krmiv a krmných směsí

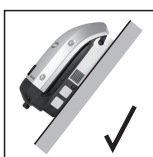
Vysvětlení symbolů – montážní poloha



Střídač je určen ke svislé montáži na svislou stěnu nebo sloup.



Střídač je určen pro vodorovnou montážní polohu.



Střídač je určen pro montáž na šikmou plochu.



Střídač neinstalujte na šikmou plochu s přípojkami orientovanými nahoru.



Na svislou stěnu či sloup neinstalujte střídač do šikmé polohy.



Na svislou stěnu či sloup neinstalujte střídač do vodorovné polohy.



Na svislou stěnu či sloup neinstalujte střídač s přípojkami orientovanými nahoru.



Střídač neinstalujte převisle s přípojkami orientovanými nahoru.



Střídač neinstalujte převisle s přípojkami orientovanými dolů.



Střídač neinstalujte na strop.

Volba umístění

Předpisové použití

Střídač je určen výlučně pro připojení a provoz s neuzemněnými solárními panely. Solární panely se nesmí uzemnit na kladném ani na záporném pólu.

Solární střídač je určen výlučně pro převádění stejnosměrného proudu ze solárních panelů na střídavý a jeho následné dodávání do veřejné elektrické sítě.

Za nepředpisové použití se považuje:

- jakékoli jiné a tento rámec přesahující použití
- přestavby na střídači, které nebyly společností Fronius výslovně doporučeny
- vestavby součástí, které nebyly výslovně doporučeny nebo provedeny společností Fronius.

Za škody vzniklé takovým používáním výrobce neručí.

Záruční nároky zanikají.

K předpisovému používání přístroje patří rovněž

- kompletní seznámení se všemi bezpečnostními a varovnými pokyny v návodu k obsluze a jejich dodržování,
- provádění pravidelných inspekčních a údržbářských prací,
- montáž podle návodu k obsluze.

Při sestavování fotovoltaického systému zajistěte, aby veškeré jeho součásti byly provozovány výhradně v povoleném provozním rozsahu.

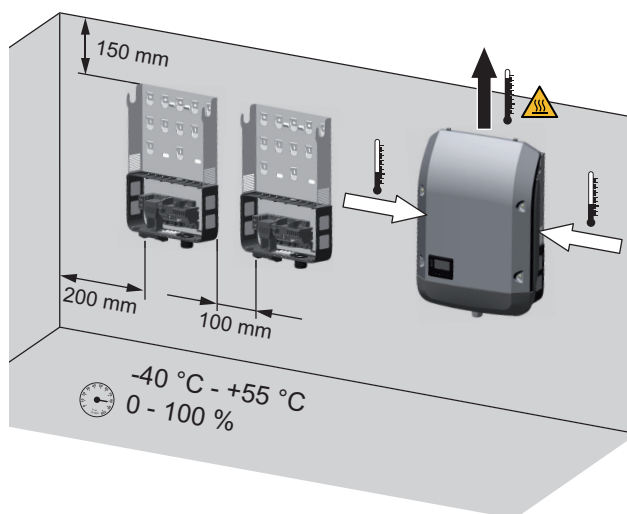
V zájmu trvalého zachování vlastností solárních panelů dodržujte veškerá opatření doporučená výrobcem solárních panelů.

Dodržujte předpisy elektrorozvodného závodu týkající se dodávek energie do sítě.

Místo instalace – obecně

Při výběru místa pro střídač dodržujte následující kritéria:

Zařízení instalujte pouze na pevný podklad.



Max. okolní teploty:
-40 °C / +55 °C

Relativní vlhkost vzduchu:
0–100 %

Směr proudění vzduchu uvnitř střídače je zleva a zprava nahoru (přívod studeného vzduchu vlevo a vpravo, odvod teplého vzduchu nahore).

Odváděný vzduch může dosahovat teploty až 70° C.

V případě zabudování střídače do skříňového rozvaděče nebo podobného uzavřeného prostoru zajistěte dostatečný odvod tepla pomocí nuceného větrání.

Má-li být střídač instalován na vnější zeď stájí, ponechejte mezi střídačem a větracími otvory či jinými otvory ve zdech vzdálenost alespoň 2 m ve všech směrech.

Místo instalace dále nesmí být kontaminováno čpavkem, leptavými parami, solemi ani kyselinami.

Upozornění týkající se instalace

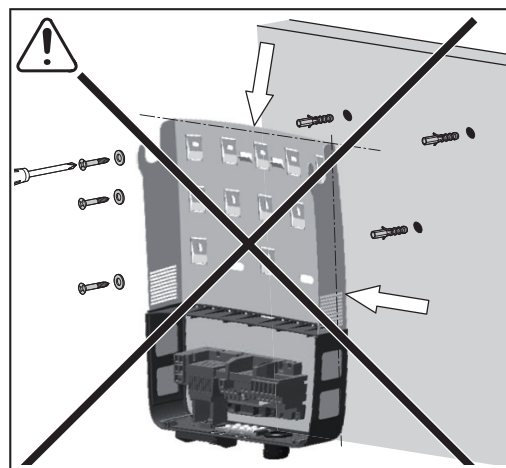
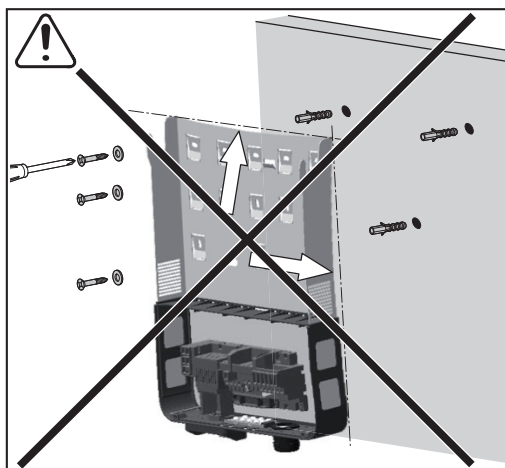
Výběr hmoždinek a šroubů

Důležité! V závislosti na podkladu je pro montáž nástěnného držáku vyžadován různý upevňovací materiál. Upevňovací materiál proto není součástí dodávky střídače. Za správný výběr upevňovacího materiálu je odpovědný montážní pracovník.

Doporučení pro šrouby

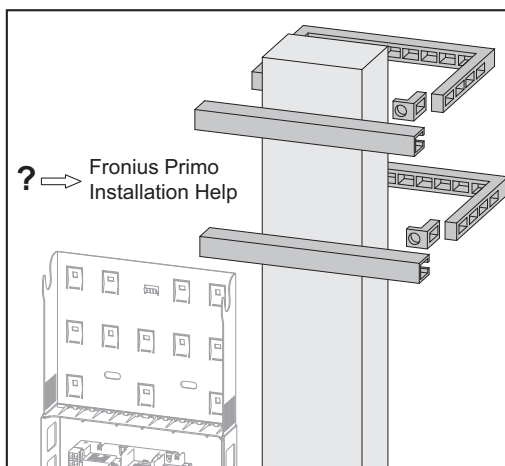
Pro montáž střídače doporučuje výrobce použití ocelových nebo hliníkových šroubů o průměru 6 až 8 mm.

Montáž nástěnného držáku



UPOZORNĚNÍ! Během montáže nástěnného držáku zajistěte, aby nedošlo k jeho poškození nebo deformaci.

Montáž střídače na sloup



Příklad upevňovací sady na sloup

Pro montáž střídače na sloup nebo svislý nosič doporučuje Fronius použít běžnou upevňovací sadu na sloup.

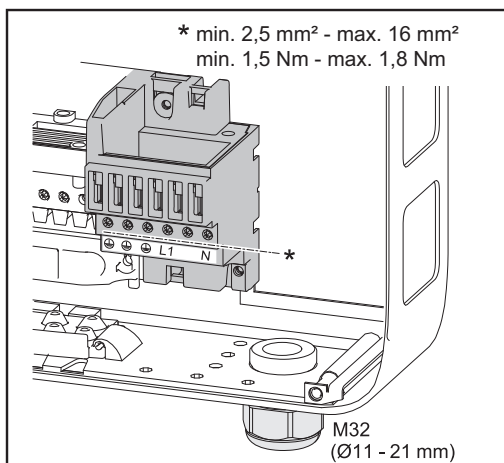
Pomocí této upevňovací sady na sloup lze namontovat střídač na kulatý nebo pravoúhlý sloup různého průměru.

Pokyny pro síťové připojení

Kontrola sítě

Důležité! Pro optimální funkci kontroly sítě musí být odpor přívodů ke svorkám AC co nejnižší.

Přípojné svorky AC



PE Ochranný vodič / uzemnění
L1 Fázový vodič
N Neutrální vodič

Max. průřez každého kabelu:
16 mm²

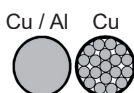
Min. průřez každého kabelu:
v závislosti na jištění na straně AC, mi-
nimálně však 2,5 mm²

Kabely AC lze připojit k přípojným svorkám AC bez izolace vodičů.

DŮLEŽITÉ! Při použití izolace vodičů pro kabely AC o průřezu 16 mm² musejí být izolace vodičů s pravouhlym průřezem krimpované. Použití izolace vodičů s dutinkovými fastony je přípustné pouze do průměru kabelů max. 10 mm².

Typy kabelů AC

K přípojným svorkám AC střídače lze připojit kabely AC následujících typů:



- měděný nebo hliníkový: kulatý, jednožilový
- měděný: kulatý lankový až do třídy vodiče 4

Připojení hliníkových kabelů

Přípojné svorky na straně AC slouží k připojení kulatých jednodrátových hliníkových kabelů. Vzhledem k nevodivé zoxidované vrstvě hliníku musí být při připojování hliníkových kabelů splněny následující body:

- musí být sníženy jmenovité proudy pro hliníkové kabely
- musí být dodrženy následující podmínky připojení



UPOZORNĚNÍ! Při volbě průřezu kabelů dbejte na dodržení místních předpisů.

Podmínky připojení:

- 1** Z odizolovaného konce kabelu pečlivě oškrábejte zoxidovanou vrstvu, např. pomocí nože.

DŮLEŽITÉ! Nepoužívejte kartáč, pilník nebo smirkový papír; hliníkové částice na nich ulpívají a mohou být přeneseny na jiné vodiče.

- 2** Po odstranění zoxidované vrstvy namažte konec kabelu neutrálním mazivem, např. vazelínou bez obsahu kyselin a zásad.

3 Ihned poté konec kabelu připojte do svorky.

V případě odpojení kabelu, který je třeba znovu připojit, proces zopakujte.

Síťové připojení střídače nebo zkušebního pří- stroje



UPOZORNĚNÍ! Pro dosažení řádného uzemnění je třeba při montáži všechny 3 zemnicí svorky PE pevně utáhnout s určeným utahovacím momentem.



UPOZORNĚNÍ! Při připojování kabelů AC ke svorkám AC vytvořte u kabelů AC smyčky!

Při upevňování kabelů AC pomocí metrických šroubových spojení dbejte na to, aby smyčky nevyčnívaly z připojovací části. Střídač jinak nebude možné znovu uzavřít.

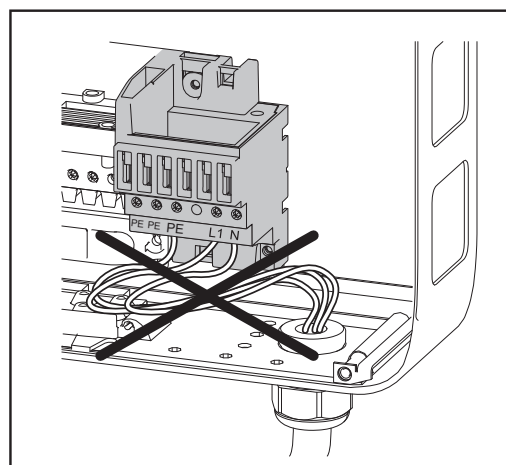
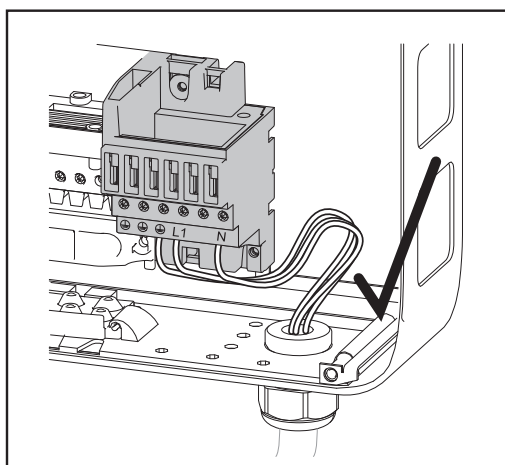


UPOZORNĚNÍ!

- Zajistěte, aby byl neutrální síťový vodič uzemněný. U sítí IT (izolované sítě bez uzemnění) není toto uzemnění k dispozici a provoz střídače není možný.
- Připojení neutrálního vodiče je pro provoz střídače nezbytné. Poddimenzovaný neutrální vodič může u střídače způsobit omezení dodávek energie do sítě. Neutrální vodič tedy musí být dimenzovaný stejně jako ostatní vodiče pod proudem.

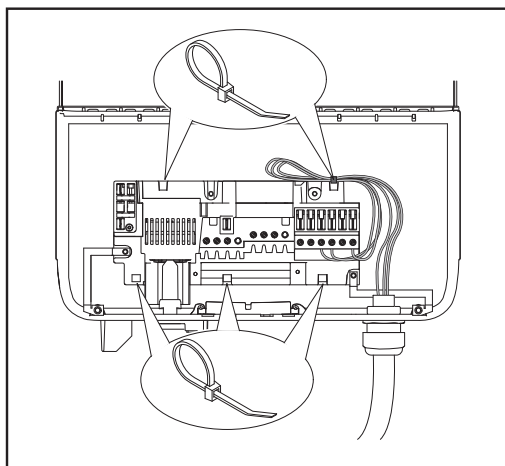
DŮLEŽITÉ! Ochranný vodič PE kabelu AC musí být uložen tak, aby se v případě selhání odlehčení tahu odpojil jako poslední.

Můžete například odměřit delší ochranný vodič PE a vytvořit jeho smyčku.



Jsou-li kabely AC uloženy přes hřídel hlavního vypínače DC nebo křížem přes připojovací blok hlavního vypínače DC, mohou se při vykývnutí střídače poškodit nebo mohou bránit vykývnutí střídače.

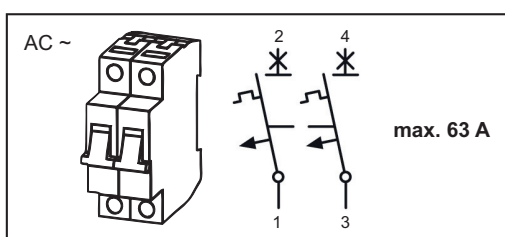
DŮLEŽITÉ! Kabely AC neukládejte přes hřídel hlavního vypínače DC ani křížem přes připojovací blok hlavního vypínače DC!



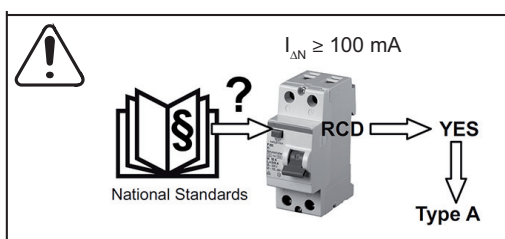
Příklad: Kabel AC

Při ukládání velmi dlouhých stočených kabelů AC nebo DC do připojovací části připevněte kabely pomocí kabelových přichytek k připraveným očkům na horní a spodní straně připojovacího bloku.

Maximální jištění na straně střídavého proudu



Střídač	Fáze	Max. výkon	Max. jištění
Fronius Primo 3.0-1	1	3000 W	1 x C 63 A
Fronius Primo 3.5-1	1	3500 W	1 x C 63 A
Fronius Primo 3.6-1	1	3600 W	1 x C 63 A
Fronius Primo 4.0-1	1	4000 W	1 x C 63 A
Fronius Primo 4.6-1	1	4600 W	1 x C 63 A
Fronius Primo 5.0-1 AUS	1	5000 W	1 x C 63 A
Fronius Primo 5.0-1	1	5000 W	1 x C 63 A
Fronius Primo 6.0-1	1	6000 W	1 x C 63 A
Fronius Primo 8.2-1	1	8200 W	1 x C 63 A



UPOZORNĚNÍ! Místní předpisy, elektrorozvodné závody a další skutečnosti mohou vyžadovat zapojení proudového chrániče (RCD) do přípojného vedení AC. Pro tento případ obecně postačí proudový chránič typu A. V ojedinělých případech a v závislosti na místních podmínkách však může dojít k chybnému chování proudového chrániče typu A. Z tohoto důvodu společnost Fronius doporučuje použít proudový chránič, který je vhodný pro měnič frekvence.

Pokyny pro připojení DC

Všeobecné informace o solárních panelech

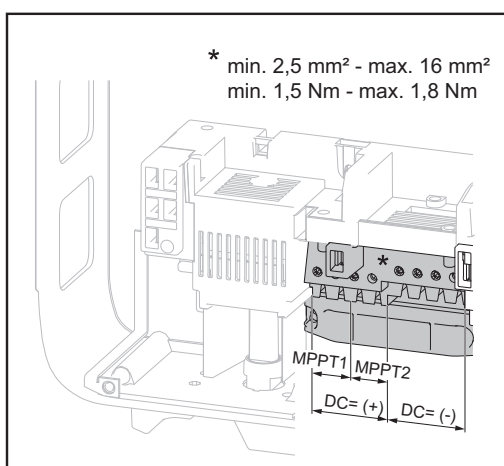
Pro vhodný výběr solárních panelů a co nejhospodárnější využití střídače respektujte následující body:

- Napětí naprázdno u solárních panelů při konstantním slunečním záření a klesající teplotě stoupá.
- Dodržujte teplotní koeficienty na datovém listu solárních panelů.
- Přesné hodnoty pro dimenzování solárních panelů poskytnou pro tento účel vytvořené výpočetní programy, například Fronius Solar.configurator (dostupný na adrese <http://www.fronius.com>).



UPOZORNĚNÍ! Před připojením solárních panelů přezkontrolujte, zda hodnota napětí pro solární panely uvedená výrobcem odpovídá skutečné hodnotě. Dodržujte bezpečnostní pokyny a předpisy výrobce solárních panelů týkající se uzemnění.

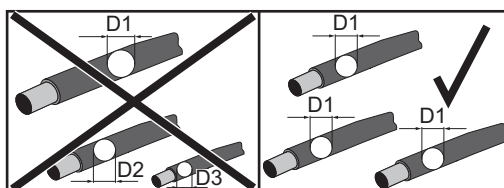
Přípojné svorky DC



Max. průřez každého kabelu DC:
16 mm²

Min. průřez každého kabelu DC:
2,5 mm²

Kabely DC lze připojit k přípojným svorkám DC bez izolace vodičů.



UPOZORNĚNÍ! Pro zajištění efektivního odlehčení v tahu u větší solárních panelů použijte výhradně stejně velké průřezy kabelů.

DŮLEŽITÉ! Při použití izolace vodičů u kabelů DC o průřezu 16 mm² musí být izolace vodičů s pravoúhlým průřezem krimpované.

Použití izolace vodičů s dutinkovými fastony je přípustné pouze do průměru kabelů max. 10 mm².

Připojení hliníkových kabelů

Přípojné svorky na straně DC slouží pro připojení kulatých jednodrátových hliníkových kabelů. Vzhledem k nevodivé zoxidované vrstvě hliníku musí být při připojování hliníkových kabelů splněny následující body:

- snížené jmenovité proudy pro hliníkové kabely
- a dodrženy níže uvedené podmínky připojení



UPOZORNĚNÍ! Při volbě průřezu kabelů dbejte na dodržení místních předpisů.

Podmínky připojení:

- 1 Z odizolovaného konce kabelu pečlivě oškrabejte zoxidovanou vrstvu, např. pomocí nože.

DŮLEŽITÉ! Nepoužívejte kartáč, pilník ani smirkový papír; hliníkové částice na nich ulpívají a mohou být přeneseny na jiné vodiče.

- 2 Po odstranění zoxidované vrstvy namažte konec kabelu neutrálním mazivem, např. vazelínou bez obsahu kyselin a zásad.
- 3 Ihned poté konec kabelu připojte do svorky.

V případě odpojení kabelu, který je třeba znovu připojit, proces zopakujte.

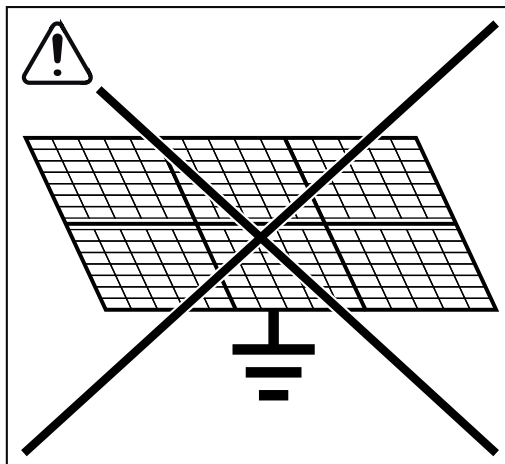
Pokyny pro zkušební přístroj

Zkušební přístroj odpovídající nákresu na výkonovém štítku zařízení není určen pro provozní připojení k fotovoltaickému systému a nesmí se uvádět do provozu pro jiné účely než předvádění.


DŮLEŽITÉ! U zkušebního přístroje v žádném případě nepřipojujte k přípojkám DC kabely DC pod napětím.

Připojení kabelů bez napětí nebo částí kabelů pro účely předvádění je přípustné.

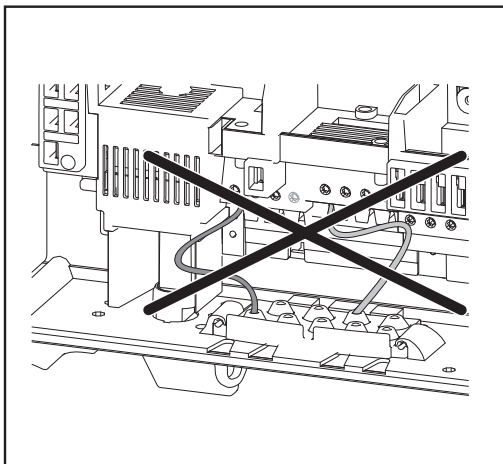
Přípojka DC střídače



Střídač je určen výlučně pro připojení a provoz s neuzemněnými solárními panely. Solární panely se nesmí uzemnit na kladném ani na záporném pólu.

 **UPOZORNĚNÍ!** Vylamujte pouze tolik proříznutí, kolik je zapotřebí vést kabelů (např. pro 2 kabely DC vylomte 2 proříznutí).

DŮLEŽITÉ! Zkontrolujte polaritu a napětí větví solárních panelů. Rozdíl mezi jednotlivými větvenými solárními panely nesmí být větší než 10 V.



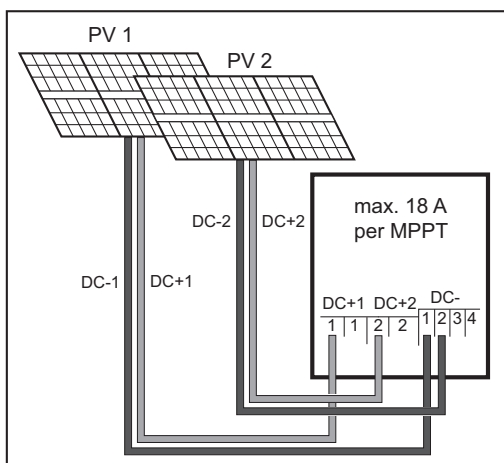
Jsou-li kabely DC uloženy přes hřidel hlavního vypínače DC nebo křížem přes připojovací blok hlavního vypínače DC, mohou se při vykývnutí střídače poškodit nebo mohou bránit vykývnutí střídače.

DŮLEŽITÉ! Kabely DC neukládejte přes hřidel hlavního vypínače DC ani křížem přes připojovací blok hlavního vypínače DC!

Střídač Multi MPP Tracker – Fronius Primo 3.0 - 8.2

U střídačů Multi MPP Tracker jsou k dispozici 2 navzájem nezávislé vstupy DC (MPP Tracker). Tyto vstupy mohou být obsazeny různým počtem panelů. Pro každý MPP Tracker jsou k dispozici 2 svorky pro DC+. Pro DC- jsou k dispozici celkem 4 svorky.

Připojení 2–4 větví v režimu Multi MPP Tracker:

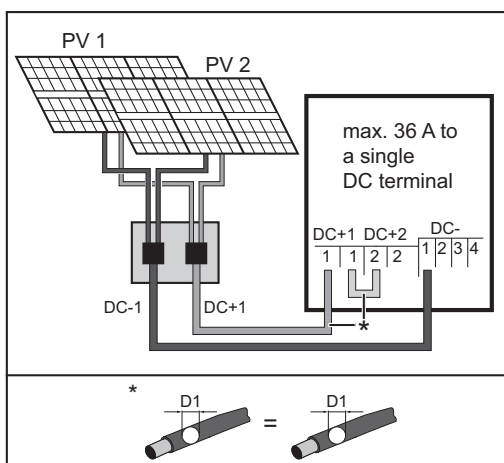


Připojení dvou polí solárních panelů ke střídači Multi MPP Tracker

Rozdělte větve mezi oba vstupy MPP Trackeru (DC+1/DC+2). Svorky DC- je možné použít libovolně, protože jsou interně propojené.

Při prvním uvedení do provozu nastavte MPP TRACKER 2 do polohy „ON“ (možno provést i dodatečně v základní nabídce).

Režim Single MPP Tracker u střídače Multi MPP Tracker:



Připojení několika spojených polí solárních panelů ke střídači Multi MPP Tracker pomocí jednoho vedení

Pokud jsou větve spojeny pomocí sběrného modulu větví a pro připojení ke střídači se použije už jen jedno sběrné vedení, musí být přípojky DC+1 (Pin 2) a DC+2 (Pin 1) propojené.

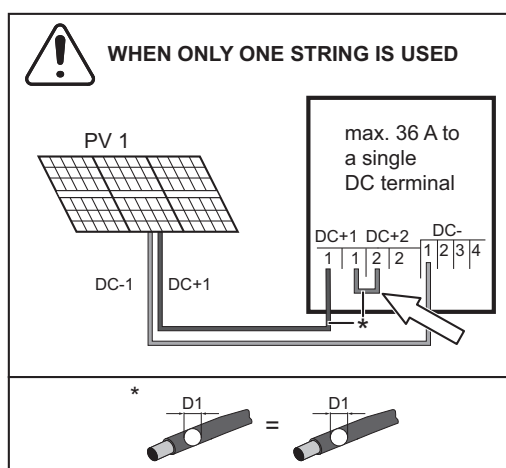
Průřez kabelu u přípojného vedení DC

musí být stejný jako u propojení. Propojení svorek DC- není nutné, protože tyto svorky jsou propojené interně.

Při prvním uvedení do provozu nastavte MPP TRACKER 2 do polohy „OFF“ (možno provést i dodatečně v základní nabídce).

Pokud je střídač Multi MPP Tracker provozován v režimu Single MPP Tracker, proudy připojených vedení DC se rovnoměrně rozdělí mezi oba vstupy.

Režim Single MPP Tracker s jedinou větví u střídače Multi MPP Tracker:



Připojení jediné větve ke střídači Multi MPP Tracker

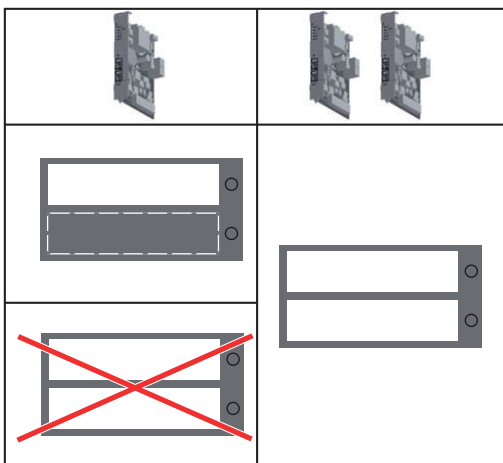
Pokud je pro připojení ke střídači použita jen jedna větev, musí být přípojky DC+1 (Pin 2) a DC+2 (Pin 1) propojené. Průřez kabelu u přípojného vedení DC musí být stejný jako u propojení. Propojení svorek DC- není nutné, protože tyto svorky jsou propojené interně.

Při prvním uvedení do provozu nastavte MPP TRACKER 2 do polohy „OFF“ (možno provést i dodatečně v základní nabídce).

Pokud je střídač Multi MPP Tracker provozován v režimu Single MPP Tracker, proudy připojených vedení DC se rovnoměrně rozdělí mezi oba vstupy.

Pokyny pro uložení kabelů datové komunikace

Uložení kabelů datové komunikace



DŮLEŽITÉ! Provoz střídače s volitelnou kartou a 2 vylomenými přihrádkami na volitelné karty není přípustný. Pro takový případ nabízí společnost Fronius odpovídající záslepku (42,0405,2020) jako volitelnou výbavu.

DŮLEŽITÉ! Jsou-li do střídače zavedeny kabely datové komunikace, respektujte následující body:

- podle počtu a průřezu zavedených kabelů datové komunikace odstraňte záslepky z těsnicích vložek a nasadte kabely datové komunikace,
- do volných otvorů v těsnicí vložce vždy nasadte příslušné záslepky.

Pokyny pro zavěšení střídače na nástěnný držák

Zavěšení střídače na nástěnný držák

Boční části krytu pláště jsou konstruovány tak, aby plnily funkci držadel a nosných popruhů.



UPOZORNĚNÍ! Střídač je z bezpečnostních důvodů opatřen pojistkou, která umožňuje nasunutí střídače do nástěnného držáku pouze tehdy, je-li hlavní vypínač DC vypnutý.

- Střídač zavěšujte na nástěnný držák a nasunujte jej pouze při vypnutém hlavním vypínači DC.
- Střídač nezavěšujte ani nenasunujte násilím.

Přípevňovací šrouby v části střídače pro datovou komunikaci slouží k upevnění střídače do nástěnného držáku. Správně dotažené přípevňovací šrouby jsou předpokladem řádného kontaktu mezi střídačem a nástěnným držákem.

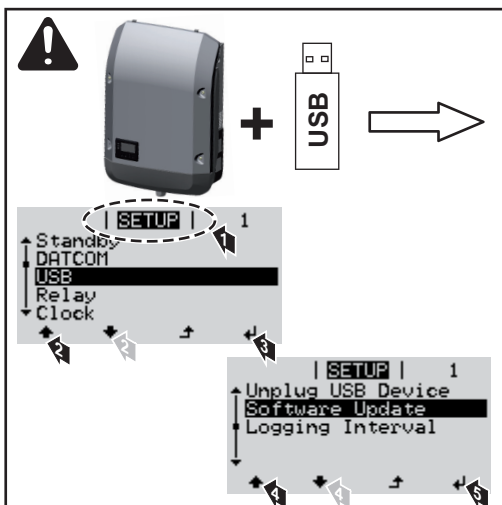


POZOR! Při nesprávném dotažení přípevňovacích šroubů hrozí nebezpečí poškození střídače.

V případě nesprávného dotažení přípevňovacích šroubů hrozí za provozu střídače vznik elektrických oblouků, které mohou způsobit požár. Přípevňovací šrouby vždy utahujte s určeným utahovacím momentem.

Pokyny pro aktualizaci softwaru

Pokyny pro aktualizaci softwaru



Je-li střídač dodán s kartou USB, je třeba při uvedení střídače do provozu aktualizovat software střídače:

- 1 Připojte kartu USB do části střídače pro datovou komunikaci.
- 2 Přejděte do nabídky Setup.
- 3 Vyberte položku nabídky „USB“.
- 4 Vyberte možnost „Software Update“ (Aktualizovat software).
- 5 Provést aktualizaci

Karta USB jako datalogger a pro aktualizaci softwaru střídače

Karta USB jako datalogger

Karta USB může po připojení k zásuvce USB A fungovat jako datalogger střídače.

Údaje uložené na kartě USB lze kdykoli

- importovat prostřednictvím nahraného souboru FLD do softwaru Fronius Solar.access,
- přímo zobrazit prostřednictvím nahraného souboru CSV v programech jiných výrobců (např. Microsoft® Excel).

Starší verze programu Excel (až Excel 2007) mají počet řádků omezený na 65536.

Data na kartě USB

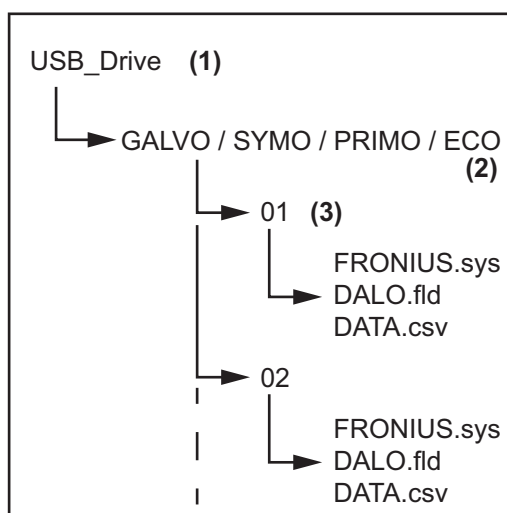
V případě použití karty USB jako dataloggeru jsou automaticky založeny tři soubory:

- Systémový soubor FRONIUS.sys:
Do souboru jsou ukládány informace ze střídače, které nejsou pro zákazníka relevantní. Soubor nesmí být samostatně smazán. Smazat lze pouze všechny soubory (sys, fld, csv) najednou.

- Soubor protokolu DALO.fld:
Soubor protokolu pro načítání dat v softwaru Fronius Solar.access.

Bližší informace týkající se softwaru Fronius Solar.access najdete v návodu k obsluze „DATCOM Detail“ na adrese: <http://www.fronius.com>

- Soubor protokolu DATA.csv:
Soubor protokolu pro načítání dat v tabulkovém kalkulačním programu (např.: Microsoft® Excel)



Datová struktura na kartě USB

- (1) Kořenový adresář USB (root directory)
- (2) Střídač Fronius (Fronius Galvo, Fronius Symo, Fronius Primo nebo Fronius Eco)
- (3) Číslo střídače – je možné nastavit v nabídce Setup pod položkou DATCOM

Pokud má několik střídačů přiřazené stejné číslo střídače, budou všechny tři soubory uloženy do stejné složky. K názvu souboru bude připojeno číslo (např.: DALO_02.fld)

Struktura souboru CSV:

	(1)	(2)	(3)	(4)	(5)	(6)	(7)	
	A	B	C	D	E	F	G	H
1	SerialNr.:123456789987456321'							
2	Date	Time	Inverter No.	Device Type	Periode [s]	Energy [Ws]	Energy L[Var]	Energy C[Var]
3	30.03.2013	17:15:19	1	247				
4	30.03.2013	17:15:19	1	247				
5	30.03.2013	17:15:19	1	247				
6	30.03.2013	17:15:20	1	247				

	(8)	(9)									
	I	J	K	L	M	N	O	P	Q	R	S
	Uac L1 [V]	Uac L2 [V]	Uac L3 [V]	Iac L1 [A]	Iac L2 [A]	Iac L3 [A]	Udc S1[V]	Idc S1[A]	Description		
									Display Information		
									V0.1.5 Build 0		
									28.03.2013 23:59:49 Info 017, Counter 0092		
									Logging Start		

- (1) ID
- (2) Číslo střídače
- (3) Typ střídače (kód DATCOM)
- (4) Interval ukládání dat v sekundách
- (5) Energie ve wattsekundách vztažená na interval ukládání dat
- (6) Induktivní jalový výkon
- (7) Kapacitní jalový výkon
- (8) Střední hodnoty během intervalu ukládání dat (napětí AC, proud AC, napětí DC, proud DC)
- (9) Další informace

Objem dat a kapacita paměti

Na kartu USB s paměťovou kapacitou např. 1 GB lze při intervalu ukládání 5 minut ukládat údaje po dobu cca 7 let.

Soubor CSV

Soubory CSV mohou obsahovat pouze 65535 řádků (datových vět) (až do verze 2007 programu Microsoft® Excel, poté bez omezení).

Při intervalu ukládání 5 minut je 65535 řádků popsáno během cca 7 měsíců (velikost souboru CSV cca 8 MB).

Chcete-li předejít ztrátě dat, je třeba soubor CSV během těchto 7 měsíců uložit do počítače a smazat z karty USB. V případě delšího intervalu ukládání se odpovídajícím způsobem prodlužuje i tato doba.

Soubor FLD

Soubor FLD by neměl být větší než 16 MB. To odpovídá intervalu ukládání 5 minut po dobu cca 6 let.

V případě, že soubor překročí hranici 16 MB, je třeba zálohovat jej v počítači a smazat z karty USB.

Po zálohování a odstranění údajů může být karta USB opět připojena pro záznam dalších údajů, aniž byste museli provést další pracovní kroky.



UPOZORNĚNÍ! Zaplnění karty USB může vést ke ztrátě dat nebo přepsání údajů.

Při vkládání karty USB ověřte, že má dostatečnou kapacitu.

Vyrovňovací paměť

Je-li karta USB odpojena (např. kvůli zálohování dat), jsou data protokolování zapisována do vyrovnávací paměti střídače. Po opětovném připojení karty USB jsou data z vyrovnávací paměti automaticky přenesena na kartu USB.

Vyrovňovací paměť může uložit maximálně 6 bodů protokolování. Data jsou ukládána pouze během provozu střídače (při výkonu nad 0 W). Interval protokolování je pevně nastaven na 30 minut. Z toho vyplývá časový interval pro záznam dat do vyrovnávací paměti v trvání 3 hodin.

Pokud je vyrovnávací paměť plná, jsou nejstarší data ve vyrovnávací paměti přepisována novými.

DŮLEŽITÉ! Vyrovnávací paměť vyžaduje neustálé napájení proudem.

V případě výpadku proudu AC během provozu dojde ke ztrátě veškerých dat z vyrovnávací paměti. Chcete-li předejít ztrátě údajů v noci, je třeba deaktivovat automatické vypnutí během noci (přepnout parametr Setup „Noční režim“ („Night Mode“) na hodnotu ON – viz část Nastavení a zobrazení položek nabídky, Náhled a nastavení parametrů v položce nabídky DATCOM).

U střídače Fronius Eco funguje vyrovnávací paměť také s pouhým napájením DC.

Vhodné karty USB

Díky rozmanitosti karet USB na trhu nelze zaručit, že střídač rozpozná všechny karty USB.

Společnost Fronius doporučuje používat pouze certifikované průmyslově použitelné karty USB (ujistěte se o přítomnosti loga USB-IF!)

Střídač podporuje karty USB s následujícími souborovými systémy:

- FAT12
- FAT16
- FAT32

Společnost Fronius doporučuje používání karet USB pouze pro záznam údajů nebo pro aktualizaci softwaru střídače. Karty USB nesmí obsahovat žádná jiná data.

Symbol USB na displeji střídače, např. v režimu zobrazení „NYNÍ“:



V případě, že střídač rozpozná kartu USB, zobrazí se na displeji vpravo nahoře symbol USB.

Při vkládání karty USB se přesvědčte, že došlo k zobrazení symbolu USB (může také blikat).



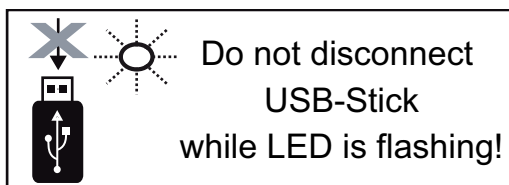
UPOZORNĚNÍ! Při použití ve venkovním prostředí je zapotřebí si uvědomit, že funkce běžných karet USB je zaručena pouze v určitém rozsahu teplot. Při použití ve venkovním prostředí se ujistěte, že karta USB funguje například také za nízkých teplot.

Karta USB pro aktualizaci softwaru střídače

Pomocí karty USB mohou také koncoví zákazníci prostřednictvím položky USB v nabídce SETUP aktualizovat software střídače: aktualizací soubor se nejprve uloží na kartu USB a odtud se přenesou do střídače. Aktualizační soubor musí být uložen v kořenovém adresáři (root directory) karty USB.

Odpojení karty USB

Bezpečnostní pokyn pro odpojení karty USB:



DŮLEŽITÉ! Pro zamezení ztráty údajů smí být připojená karta USB odpojována pouze za následujících podmínek:

- pouze prostřednictvím nabídky SETUP a položky „Bezpečně odebrat USB/HW“,
- pouze když neblíká nebo nesvítí kontrolka LED „Přenos dat“.

Upozornění týkající se údržby

Údržba



UPOZORNĚNÍ! V případě vodorovné montážní polohy a montáže ve venkovních prostorách:
jednou ročně zkontrolujte pevné usazení všech šroubových spojů!

Údržbu a opravy smí provádět výhradně autorizovaný odborný servis.

Čištění

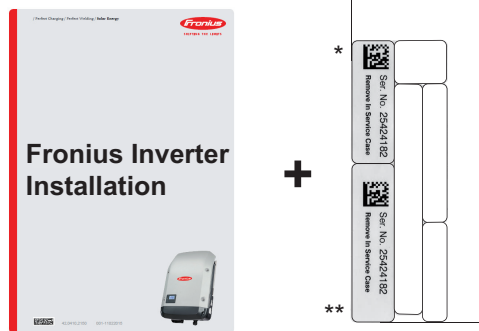
S případě potřeby otřete střídač a displej vlhkým hadříkem.
K čištění střídače nepoužívejte žádné čisticí prostředky, prostředky pro mechanické čištění ani rozpouštědla.

Štítek se sériovým číslem k použití pro zákazníka

Štítek se sériovým číslem k použití pro zákazníka (Serial Number Sticker for Customer Use)



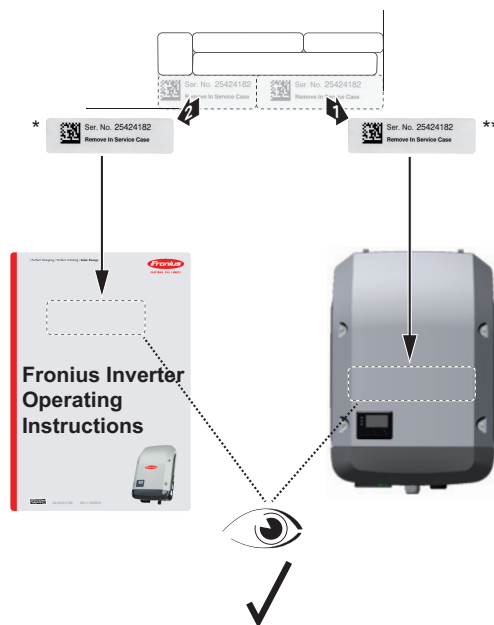
Sériové číslo střídače se nachází na výkonovém štítku na spodní straně střídače. V závislosti na montážní poloze může být sériové číslo těžko přístupné nebo čitelné, např. pokud byl střídač namontován na tmavém nebo stinném místě.



K návodu k instalaci střídače jsou přiloženy 2 štítky se sériovým číslem:

- * 57 x 20 mm
- ** 67 x 20 mm

Tyto štítky může zákazník individuálně umístit tak, aby byly dobře viditelné, např. na přední stranu střídače nebo na návod k obsluze.



Příklad použití: štítek se sériovým číslem na návodu k obsluze a na přední straně střídače

Fronius Worldwide - www.fronius.com/addresses

Fronius International GmbH
4600 Wels, Froniusplatz 1, Austria
E-Mail: pv-sales@fronius.com
<http://www.fronius.com>

Fronius USA LLC Solar Electronics Division
6797 Fronius Drive, Portage, IN 46368
E-Mail: pv-us@fronius.com
<http://www.fronius-usa.com>

Under <http://www.fronius.com/addresses> you will find all addresses of our sales branches and partner firms!